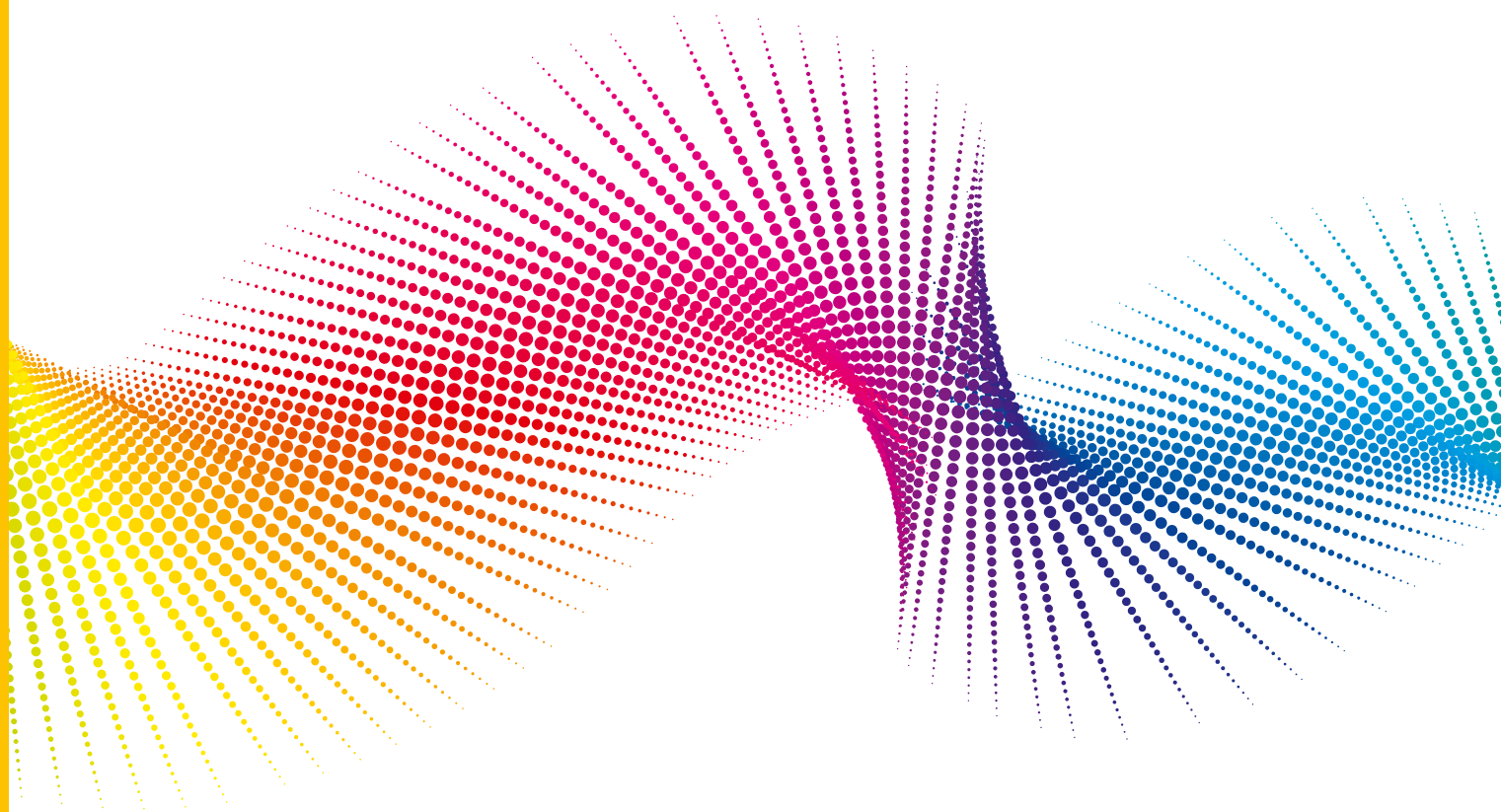


Guides



Guides

COURROIES PVC	PVC	PVC souple	dertryl	E	H	A	GLI	GLS	GI
5 x 3	■ □			5	3	3,3	30	30	30
6 x 4	■ □ ■ ■			6	4	3,6	30	40	30
8 x 5	■ □ ■ ■			8	5	4,4	50	60	50
8 x 5 dentée	■ □ ■ ■			8	5	4,4	35		
10 x 6	■ □ ■ ■			10	6	5,6	70	80	70
10 x 6 dentée	■ □ ■ ■			10	6	5,6	50		
13 x 8	■ □ ■ ■ ■	■		13	8	7,2	90	100	90
13 x 8 dentée	■ □ ■ ■			13	8	7,2	70		
17 x 11	T □ ■ ■ ■	■		17	11	9	100	120	100
17 x 11 dentée	T □ ■ ■			17	11	9	80		
22 x 14	□ ■			22	14	11,8	150	180	150
22 x 14 dentée	□ ■			22	14	11,8	125		
30 x 16	■ □ ■			30	16	18,4	210	250	210
30 x 16 dentée	■			30	16	18,4	170		
8 x 8	■	■		8	8	8	60	110	100
10 x 10	■ □ ■	■		10	10	10	70	115	100
12 x 12	■ ■			12	12	12	80	120	100
15 x 15	■ □ ■ ■	■ □		15	15	15	165	165	190
20 x 15	■ ■			20	15	18,5	200	200	250
20 x 15 dentée	■			20	15	18,5	165		
20 x 20	■			20	20	20	220	220	250
A11	■		□		6,5				
mod 3			□		9				
5 mm	■ □ ■				5				
3 mm	■ □ ■				3				



TRAPEZIUM



TRAPEZOÏDALE
DENTÉE



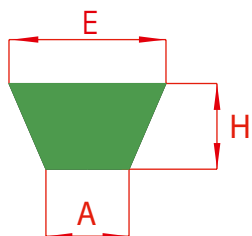
A11



Mod 3

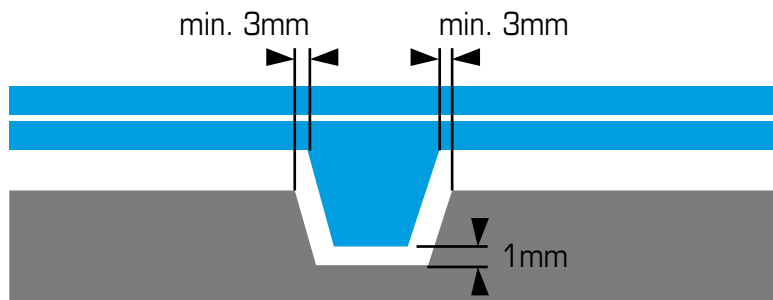
Guides

COURROIES PU	PU	E	H	A	GLI	GLS	GI
5 x 3		5	3		40	50	40
6 x 4		4	4		40	60	40
8 x 5		8	5	4,4	60	80	60
8 x 5 dentée		8	5	4,4	60		
10 x 6		10	6	5,6	70	90	70
10 x 6 dentée		10	6	5,6	60		
13 x 8		13	8	7,2	110	130	90
13 x 8 dentée		13	8	7,2	95		
17 x 11		17	11	9	140	160	120
17 x 11 dentée		17	11	9	120		

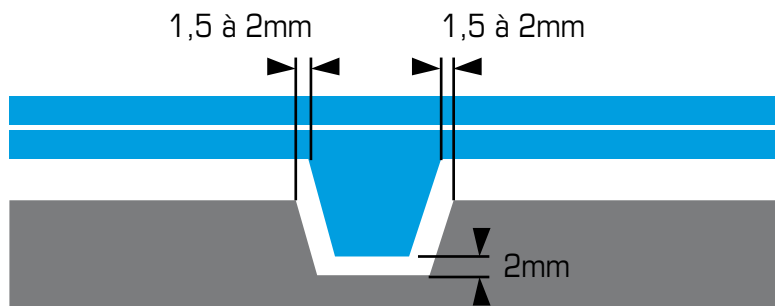


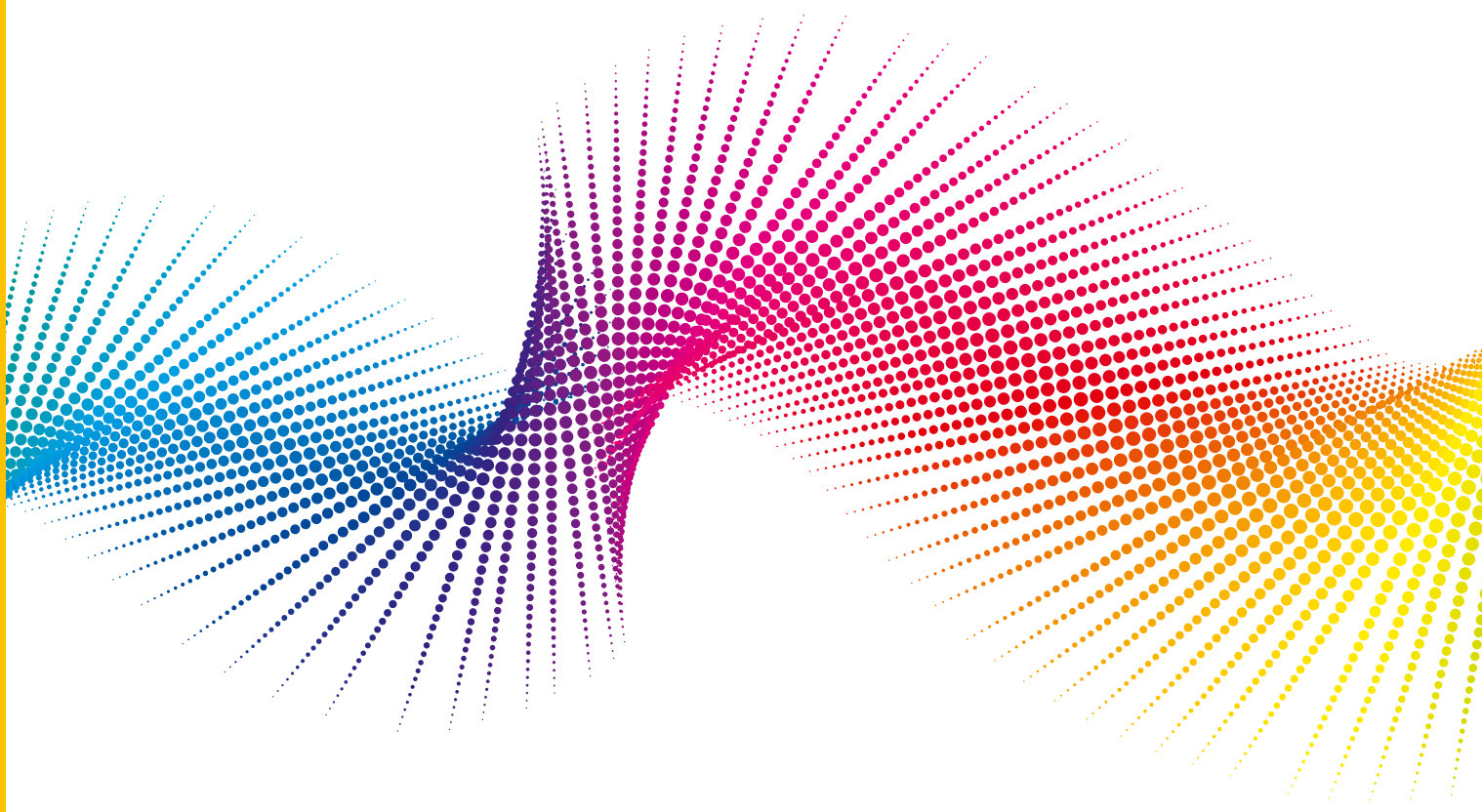
- GLI** diamètre minimum des tambours pour guides soudés sur la longueur de la bande, face inférieure
- GLS** diamètre minimum des tambours pour guides soudés sur la longueur de la bande, face supérieure
- GI** diamètre minimum des tambours pour guides soudés sur la largeur

Recommandations pour l'évidement des guides dans les tambours.



Recommandations pour l'évidement des guides dans la surface portante de la bande.





Bandes transporteuses Bruynooghe nv
Hillemolenstraat 1 • B-8830 Hooglede
T +32 (0)51 703 535 • F +32 (0)51 703 538
E info@bruynooghe-nv.be
www.bruynooghe-nv.be

**NOUS TRANSPORTONS
VOTRE PRODUIT AVEC
LE PLUS GRAND SOIN !**